

TVAR COM, spol. s r.o., Brno
 Prodejna a výrobná :
 Jihlavská e.č. 450, 625 00 Brno
 tel.: 547 22 72 67, 547 21 09 92
 fax.: 547 22 72 67

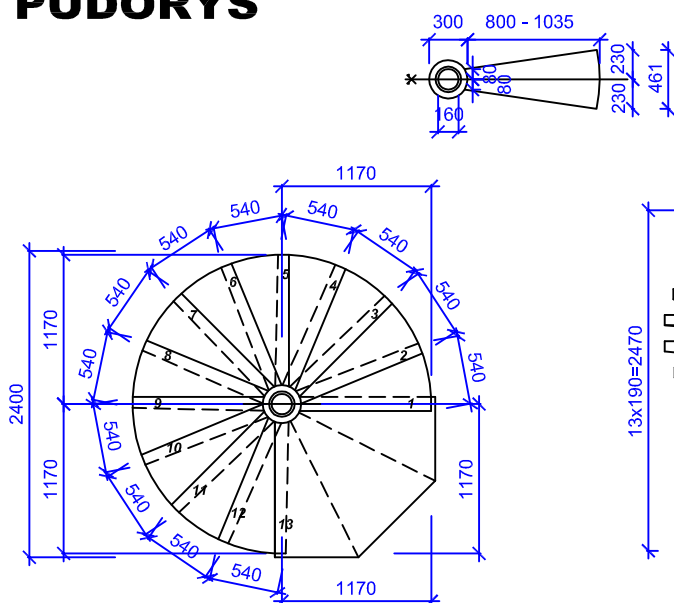
e-mail : bosonohy@tvarcom.cz
 web : www.tvarcom.cz

PREFABRIKOVANÉ SCHODIŠTĚ TVAR BEČVA LEVO/PRAVO TOČIVÉ



TYP VHODNÝ DO RODINNÝCH DOMŮ
 I DO PRŮMYSLOVÝCH STAVEB
 VHODNÉ DO VENKOVNÍHO
 I VNITŘNÍHO PROSTŘEDÍ
 ŠÍŘKA SCHODU 800-1035 mm
 POČET STUPŇŮ 13 - 16
 MOŽNOST DOPLNIT MEZIPODESTOU
 PRŮMĚR SLOUPU 300 mm
 LEVOTOČIVÉ I PRAVOTOČIVÉ ŘEŠENÍ
 HMOTNOST DO 3t

PŮDORYS



BOČNÍ POHLED

